

ANWENDUNG

Die Pumpe ZP 5000 wird zur Direktschmierung in Mehrleitungsanlagen (ein Förderelement pro Schmierstelle) oder als Förderpumpe von Schmierstoff für Progressivanlagen eingesetzt.

PRODUKTMERKMALE

- Mehrleiterpumpe
- bis 16 Schmierstellen
- Wartungsfrei
- Druckbereich bis 160 bar
- Schmierstoff Öl, Fett, Fließfett
- Oberfläche Signalgrau RAL 7004



FUNKTION

Die Zentralschmierpumpe ZP5000 besteht aus den Hauptbaugruppen:

- Pumpwerk
- Antrieb
- Schmierstoffbehälter

Der Antrieb der Pumpe ZP5000 erfolgt über einen Elektromotor mit Untersetzungsgetriebe, der an das Gehäuse angeflanscht ist und mit der Schneckenwelle über eine Scheibenfeder formschlüssig verbunden ist.

Die Zentralschmierpumpe ZP5000 kann mit einem oder zwei Pumpwerken (gegenüberliegend) mit max. 8 Schmierstellenanschlüssen gefertigt werden.

Das Fördervolumen ist stufenlos von 0...0,2 cm³/Hub einstellbar. Bei Auslieferung der Erzeugnisse ist das Fördervolumen auf den Maximalwert eingestellt.



A. PUMPENTYP ZP5000	Code
	ZP5

B. ANZAHL DER AUSLÄSSE	Code
5 Auslässe	05
8 Auslässe	08
10 (5 + 5) Auslässe	10
16 (8 + 8) Auslässe	16

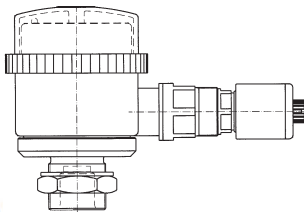
C. REVISION	Code
Stufe A	A

D. ANTRIEBSARTEN	Code
Reduziergetriebe, Übersetzung 150:1, Drehstrommotor 230/400V; 50Hz, M	01
Reduziergetriebe, Übersetzung 300:1, Drehstrommotor 230/400V; 50Hz, M	02
Reduziergetriebe, Übersetzung 420:1, Drehstrommotor 230/400V; 50Hz, M	03
Reduziergetriebe, Übersetzung 225:1, Drehstrommotor 230/400V; 50Hz, VM, auf Grundplatte	04
Reduziergetriebe, Übersetzung 225:1, Drehstrommotor 290/500V; 50Hz, VM, auf Grundplatte	05

E. ANTRIEBSLAGE	Code
rechts	R
links (nur für 225:1 Übersetzung)	L

F. BEHÄLTER	Code
5 Liter Metall	A
10 Liter Metall	B
20 Liter Metall	C
30 Liter Metall	D

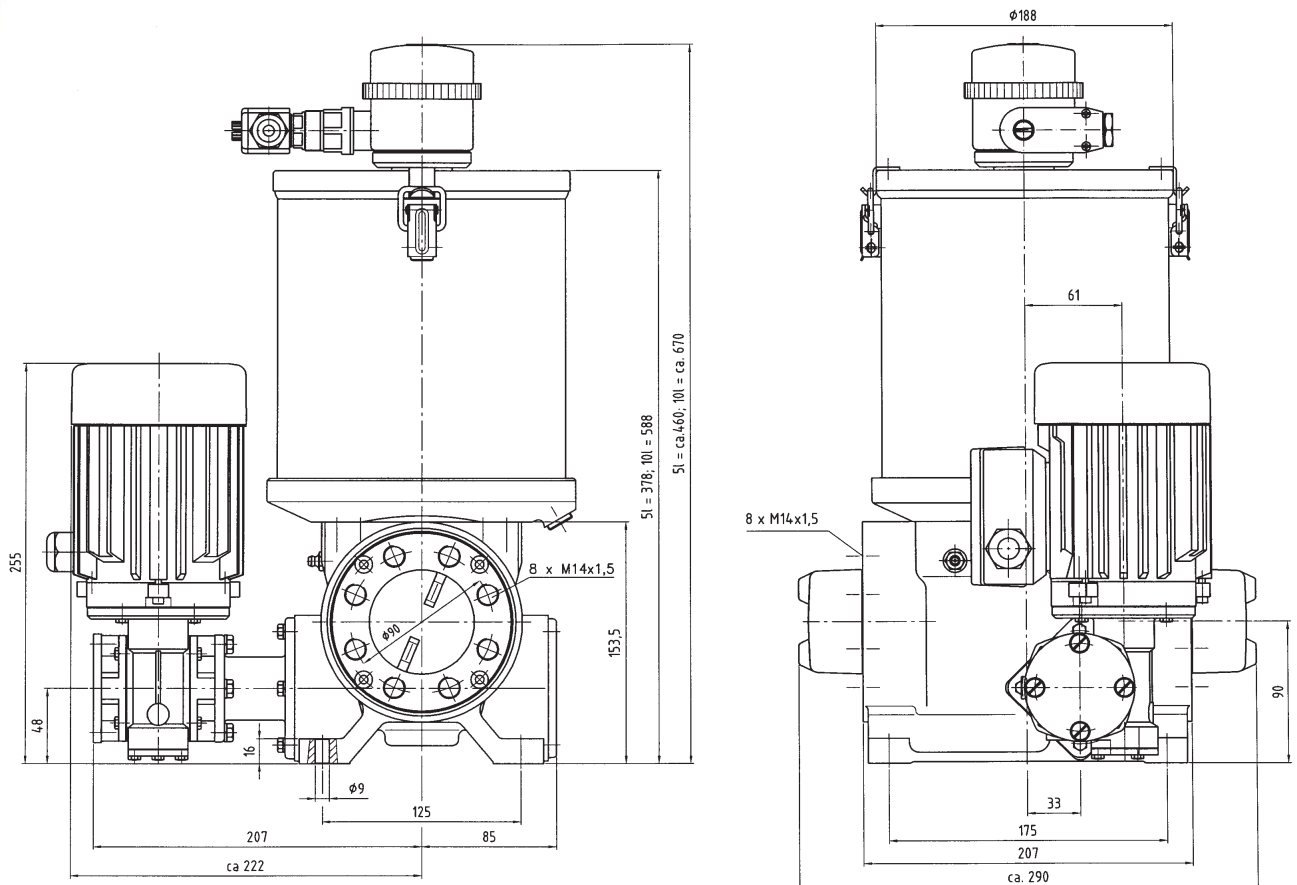
G. ZUBEHÖR	Code
ohne	00
Füllstandscharter	01



Füllstandscharter siehe Datenblatt BA_2005_1_D_76951_6011

TECHNISCHE DATEN

Nennndruck : _____ 160 bar
 Betriebsdruck : _____ in Abhängigkeit von Betriebsart und Einsatzbedingungen (Absprache mit Hersteller)
 Fördervolumen je Auslass : _____ 0 ... 0,2 cm³/Hub
 Anschlußgewinde für Schmierstellenleitung : _____ M 14 x 1,5
 Untersetzung : _____ 150 : 1; 300 : 1; 420 : 1; 225 : 1
 Fördervolumen : _____ 1,69 cm³/min; 0,84 cm³/min; 0,6 cm³/min; 1,12 cm³/min
 Drehzahlzahl der Pumpenwelle : _____ max. 12 min⁻¹
 Elektromotor : _____ K21R 63 G4 IM B14K
 Drehzahl : _____ 1360 min⁻¹
 Antriebsleistung _____ 0,18 kW
 NLGI-Klasse : _____ 000 ... 3
 Temperatureinsatzbereich : _____ - 30 °C bis + 60 °C
 Anzahl der Auslässe : _____ max. 16
 Behälterinhalt : _____ 5 ltr.; 10 ltr.; 20 ltr.; 30 ltr.
 Gewicht : _____ 21 bzw. 24 kg



BESTELLBEISPIEL

Code											
Z	P	5	0	5	A	0	1	R	D	0	1

Pumpentyp ZP5000	Code: ZP5	
Anzahl der Auslässe 5 Auslässe	Code: 05	
Revision Stufe A	Code: A	
Antriebsarten Reduziergetriebe, Übersetzung 150:1, Drehstrommotor 230/400V, 50Hz, M	Code: 01	
Antriebslage rechts	Code: R	
Behältergröße 30 Liter Metall	Code: D	
Zubehör Füllstandscharter für 30 Liter Behälter	Code: 01	

DELIMON

Zentrale

Arminstraße 15
D-40227 Düsseldorf
Postfach 10 20 52
D-40011 Düsseldorf
Telefon: +49 211 7774 0
Telefax: +49 211 7774 210
kontakt@bijurdelimon.com
www.bijurdelimon.com

DELIMON

Niederlassung

Am Bockwald 4
D-08344 Grünhain-Beierfeld

DELIMON

Österreich

Am Spitz 2-3 / Schloßhofer Str. 4-6
Stiege 4, Top 20
A-1210 Wien
Telefon: +43 1 585 66 17
Telefax: +43 1 585 66 17 50
kontakt@bijurdelimon.com
www.bijurdelimon.com

LUBRIMONSA

Spain

Avda. Txori-Erri 38
48150 Sondica - (Vizcaya)
Teléfono: +34 94 453 20 00
Fax: +34 94 453 25 00
spain@bijurdelimon.com
www.bijurdelimon.com

DELIMON-Denco Lubrication

DELIMON-Cooling

United Kingdom

Ramsden Court, Ramsden Road
Rotherwas Industrial Estate
Hereford, HR2 6LR
Phone: +44 (0) 1432 365 000
Fax: +44 (0) 1432 365 001
info@delimon.co.uk
www.bijurdelimon.com

BIJUR Products, Inc.

France

BP 50
ZI de Courtabœuf
5, Avenue de l'Atlantique
91942 Les Ulis Cedex
Tél.: +33 1 692 985 85
Fax: +33 1 690 776 27
contact@bijurdelimon.com
www.bijurdelimon.com

*Für reibungslose Bewegung
For smooth motion*

